

Technische Daten Technical data Données techniques

Maximale Belastbarkeit	current carrying capacity	Charge totale maximale	
des gesamten Decoders	of the decoder in sum	autorisée du décodeur	1 A
Motorausgang	motor output	Sortie moteur	1 A
Funktionsausgang A und B	function output A and B	Sorties de fonction A et B	150 mA
Funktionsausgang C	function output C	Sorties de fonction C	500 mA
Funktionsausgang D	function output D	Sorties de fonction D	150 mA
Lokadressen	addresses	Adresses de locomotive	1 - 9999
Fahrstufen	speed steps	Crans de marche	14, 27, 28, 128
Abmessungen	dimensions	Dimensions:	
LE1024A			31,5 x 16 x 3,8 mm
LE1025A			22,5 x 16,2 x 6,8 mm

Eigenschaften:

- Regelung der Motordrehzahl (Lastausgleich)
- getrennt einstellbare Anfahr- und Bremsverzögerung
- einstellbare Maximalgeschwindigkeit
- Programmieren während des Betriebes
- Mehrfachtraktion
- 2 Funktionsausgänge A und B, einstellbar auf: richtungsabhängige Funktion (F0), Ausgang A vorwärts aktiv, Ausgang B rückwärts aktiv
- einzeln schaltbar: Ausgang A reagiert auf F0, Ausgang B reagiert auf F1
- einzeln dimmbar
- Marslight, Gyrolight, Strobe, Double Strobe
- Funktionsausgänge C und D: Reaktion auf F1 bis F8 frei einstellbar (Mapping); Blinkbetrieb; Ditchlight (abwechselndes Blinken)
- Betrieb auf Gleichstromanlage (Analogbetrieb) möglich. Diese Eigenschaft ist abschaltbar.
- mit Kabelanschluß zum Anlöten

Wichtige Sicherheitshinweise

Digital plus Lokdecoder dürfen ausschließlich verwendet werden mit Lenz DIGITAL plus oder einer anderen handelsüblichen Digitalsteuerungen mit NMRA-Konformitäts-Siegel. Fragen Sie im Zweifelsfall beim Lieferanten des Systems nach.

Die in den technischen Daten angegebenen Belastbarkeiten dürfen nicht überschritten werden. Sie müssen sicherstellen, daß diese maximale Belastbarkeit nicht überschritten wird. Bei einer Überlastung wird der Empfänger zerstört! Die Bauteile des Lokempfängers dürfen auf keinen Fall Metallteile des Chassis oder des Lokgehäuses berühren. Es entsteht ein Kurzschluß innerhalb des Lokempfängers, und er wird zerstört.

Wickeln Sie aber den Lokempfänger nie in Isolierband ein, hierdurch wird die notwendige Luftzirkulation um den Empfänger verhindert. Kleben Sie vielmehr die Metallteile der Lokomotive mit Isolierband o.ä. ab. Hierdurch können Sie ungewollte Kurzschlüsse vermeiden, ohne daß der Empfänger 'erstickt'. Fixieren Sie den Empfänger mit doppelseitigem Klebeband.

Mit Digital plus Decodern ausgerüstete Lokomotiven dürfen auf Zweileiteranlagen nicht an der Oberleitung betrieben werden, da die Lokomotive durch Aufgleisen in der falschen Richtung die doppelte Fahrspannung erhalten kann. Hierbei wird der Lokempfänger zerstört!

Bevor Sie einen Digital plus Lokempfänger einbauen, prüfen Sie die Lokomotive vor dem Umbau im normalen Gleichstrombetrieb auf einwandfreie Funktion. Ersetzen Sie verschlissene Kohlen und durchgebrannte Birnchen. Nur eine Lok mit einwandfreier Mechanik kann mit einem Lokempfänger einwandfrei fahren.

Features:

- back emf-feature (constant speed)
- acceleration and deceleration seperately adjustable
- adjustable maximum speed
- Programming on Main
- multi unit capability (advanced consisting)
- 2 function outputs A and B may be configured in many ways: depending on direction (F0), output A forward active, output B reverse active or individually, output A reacts on F0, output B reacts on F1
- outputs can be dimmed
- Marslight, Gyrolight, Strobe, Double Strobe
- Function outputs D and C: mapping to F1 through F8; blinking; Ditchlight
- Operation on standard DC systems (analogue operation) possible. This feature can be disabled.
- with cable connection

Important safety instructions:

The Digital plus locomotive decoders are to be used only with Lenz Digital plus or other standard digital control with an NMRA-conformance seal. If in doubt, ask the system suppliers.

Note the maximum current-carrying capacity of the outputs must not be exceeded. Exceeding this will destroy the decoder! The parts of the locomotive decoder must not on any account touch the metal components of the chassis or the body of the locomotive. This could cause a short-circuit within the locomotive decoder which might destroy it.

Never wrap the locomotive decoder in insulating tape, as this prevents the necessary air circulation around the decoder. Instead, put insulating tape or something similar around the metal components of the locomotive. By doing so you can avoid unintentional short-circuits without depriving the decoder of air. Use double-sided adhesive-tape to affix the decoder.

Locomotives equipped with Digital plus decoders must not be run using powered overhead line either on conventional DC control or DCC control This could subject the locomotive to double the voltage and this would destroy the decoder.

The current carrying capacities noted in the technical data above may not be exceeded.

Before installing a Digital plus Decoder, check the loco in normal DC operation to make sure that it works as it should before modifying the locomotive.

Replace worn wheel contacts, motor brushes and blown bulbs. Only a locomotive that is mechanically OK will function properly with a locomotive decoder.

Propriétés :

- Régulation du régime moteur (compensateur de charge)
- Temporisations d'accélération et de freinage réglables séparément
- Vitesse maximale réglable
- Programmation pendant la marche (PoM)
- Multitraction
- 2 sorties multifonctions, réglables de diverses façons:Fonction (F0) avec inversion selon le sens de marche, sortie A active en marche avant, sortie B active en marche arrière, Commutation individuelle : la sortie A réagit à F0, la sortie B réagit à F1
- Dimming (réglage intensité) individuel
- Marslight (gyrophare lent), Gyrolight (gyrophare rapide), Strobe (flash), Double strobe (double flash)
- Sorties de fonction C et D: Mapping (attribution) au choix sur F1 à F8; Blinking (clignotement); Ditchlight (clignotement en alternance)
- Exploitation possible sur réseaux à courant continu (exploitation analogique). Cette option peut être désactivée.
- avec câbles de liaison à souder

Remarques importantes

Tout décodeur Digital plus est exclusivement destiné à être utilisé avec Lenz DIGITAL plus ou un autre système de pilotage digital du commerce portant le sigle de compatibilité NMRA. En cas de doute, demandez des explications au revendeur du système.

Les charges mentionnées dans les données techniques ne peuvent pas être dépassées. Vous devez vous assurer que la charge totale maximale n'est pas dépassée. En cas de surcharge, le décodeur serait détruit ! Il ne faut, en aucun cas, que les éléments du décodeur soient en contact avec des parties métalliques du châssis ou de la caisse de la locomotive. Il surviendrait un court-circuit à l'intérieur du décodeur et celui-ci serait endommagé.

N'enroulez jamais votre décodeur dans une toile isolante, car cela empêcherait la libre circulation de l'air autour du décodeur. Isolez plutôt les parties métalliques de la locomotive avec de la toile isolante ou autre procédé. Ce faisant, vous éviterez les courts-circuits indésirables sans que le décodeur "étouffe" de chaleur. Fixez le décodeur à l'aide d'un bout de bande à double face adhésive.

Sur des réseaux à deux rails, les locomotives avec décodeur ne peuvent pas être alimentées en courant par la caténaire ; en effet, elles pourraient capter une tension d'alimentation doublée en étant posée sur les rails dans le mauvais sens. Dans ce cas, le décodeur serait détruit !

Avant d'installer un décodeur Digital plus, vous devez soumettre la locomotive à un essai de marche irréprochable en mode d'exploitation conventionnelle à courant continu. Remplacez les balais de moteur usés et les ampoules grillées. Seule une locomotive pourvue d'une mécanique impeccable peut rouler irréprochablement avec un décodeur.

Einbau des LE1024A / LE1025A

Notieren Sie sich, welcher Motoranschluß mit den rechten und welcher mit den linken Radschleifern verbunden ist. Dies erspart Ihnen beim Anschluß des Lokempfängers Versuche, welches Kabel des Lokempfängers an welchen Motoranschluß gelötet werden muß, um die richtige Fahrtrichtung einzustellen.

Die Motoranschlüsse müssen nach Entfernen der bisherigen Kabel potentialfrei sein. Das heißt, sie dürfen keine Verbindung zum Chassis oder den Lokrädern (Radschleifern) mehr haben. Achten Sie auch darauf, daß solche Verbindungen mitunter erst durch Aufsetzen des Gehäuses entstehen können!

Wenn Sie sich nicht sicher sind, ob alle Voraussetzungen zum Einbau erfüllt sind, wenden Sie sich an einen Servicebetrieb. Schließen Sie den Lokempfänger zuerst an die Radschleifer an:

- rotes Kabel an die in Fahrtrichtung rechten Radschleifer
- schwarzes Kabel an die in Fahrtrichtung linken Radschleifer.

Dann verbinden Sie den Empfänger mit den Motoranschlüssen:

- oranges Kabel an den Motoranschluß, der vorher mit den rechten Radschleifern verbunden war
- graues Kabel an den Motoranschluß, der vorher mit den linken Radschleifern verbunden war.

Nun schließen Sie die Funktionen an. Im Auslieferungszustand sind diese Funktionsausgänge wie folgt eingestellt: Ausgänge A und B reagieren fahrtrichtungsabhängig auf F0. Diese Einstellung kann geändert werden.

Wenn Sie die Funktionsausgänge in der Werkseinstellung verwenden möchten, dann verbinden Sie die Ausgänge wie folgt:

- Funktionsausgang A (weißes Kabel) an das in Fahrtrichtung vordere Birnchen,
- Funktionsausgang B (gelbes Kabel) an das in Fahrtrichtung hintere Birnchen.

Sind die Glühbirnen nicht elektrisch mit dem Chassis der Lokomotive verbunden (wir nennen diese dann "potentialfrei"), so schließen Sie nun noch den anderen Pol der Lampen an das blaue Kabel an, wie in der Abbildung zu sehen. Besteht eine Verbindung zwischen Glühbirnen und Chassis, so bleibt das blaue Kabel unbenutzt. Bei Anschluß am blauen Kabel leuchten die Glühbirnen etwas heller, außerdem funktioniert dann die richtungsabhängige Beleuchtung auch im Betrieb mit normalem Gleichstrom. Welche der Varianten Sie umsetzen, hängt von der Konstruktion der Lokomotive ab.

Für den Anschluß von Leuchtdioden gilt: Blaues Kabel ist "Pluspol" (Anodenseite der LED), Funktionsausgang ist "Minuspol" (Kathodenseite der LED). Die Spannung am Funktionsausgang beträgt ca. 16V. Vergessen Sie nicht den erforderlichen Vorwiderstand.

Schließen Sie nun noch den Funktionsausgang C und D an, sofern eine weitere Funktion in Ihrer Lok vorhanden ist.

- Funktionsausgang C (grünes Kabel) an eine weitere Funktion.
- Funktionsausgang D (violette Kabel) an eine weitere Funktion.

Installation of the LE1024A / LE1025A

Take note of which motor connection is linked to the right-hand locomotive wheels and which to the left. If you do this you will not have to try out which cable of the decoder needs to be soldered to which connection of the motor in order to achieve the desired direction of travel.

After the removal of the original connections to the motor brushes, both the motor brushes must be potential free and completely isolated from both tracks. This means that they must not be connected in any way to the chassis or to the wheels of the locomotive. Also bear in mind that such connections are sometimes created only when the chassis is put back!

Please contact a service centre if you are in any doubt as to whether all preconditions for the installation are fulfilled!

First connect the decoder to the pick-ups from the wheels of the locomotive:

- red cable to the wheels which in relation to the direction of travel are on the right-hand side of the locomotive
- black cable to the wheels which in relation to the direction of travel are on the left-hand side of the locomotive

Then connect the decoder to the motor connections:

- orange cable to the motor connection previously connected to the right-hand locomotive wheels
- grey cable to the motor connection previously connected to the left-hand locomotive wheels.

Now connect the functions. Ex-works default settings for the functions are configured as follows: function outputs A and B as direction-dependent outputs reacting to F0. This configuration can be altered as desired.

If you wish to use the function outputs in their initial configuration then connect the outputs as follows:

- function output A (white cable) to the bulb which in relation to the direction of travel is at the front
- function output B (yellow cable) to the bulb which in relation to the direction of travel is at the back

If the functions inside the locomotive (e.g. the bulbs of the direction dependent lights) are not electrically connected to the chassis of the locomotive (i.e. if they are, "potential free") then connect the other pole of the function to the blue cable, as shown in the illustration. If a connection between functions and chassis does exist, then the blue cable remains unused. When connected to the blue cable the bulbs shine somewhat brighter and, in addition, the direction dependent lighting then also works in normal DC operation. Which option you choose depends on the design of the locomotive.

For the connection of LEDs note that the blue cable is the positive pole (anode side of the LED) and the function output the negative pole (cathode side of the LED). The voltage at the function output is approx. 16 V. Please do not forget the necessary protective resistor.

Now connect the outputs C and D (if your locomotive has further functions):

- function output C (green cable) to another locomotive function.
- function output D (purple cable) to a another locomotive function.

Montage du décodeur LE1024A / LE1025A

Notez la correspondance entre les bornes du moteur et les patins de prise de courant droits et gauches. Ceci vous évitera de rechercher, lors du raccordement du décodeur, quels câbles du décodeur vous devrez souder aux bornes de sortie du moteur pour que la locomotive roule dans le bon sens.

Les sorties du moteur doivent être au potentiel zéro après enlèvement des câbles préexistants. Cela signifie qu'il ne doit subsister aucune liaison avec le châssis ou avec les roues (ou patins de roue). Veillez aussi à ce qu'une telle liaison ne puisse survenir par inadvertance lors de la repose de la caisse !

Si vous avez des doutes sur la conformité de la transformation de la locomotive, adressez-vous alors à un service compétent !

Raccordez tout d'abord le décodeur de locomotive aux patins de roue :

- câble rouge aux patins droits dans le sens de marche ;
- câble noir aux patins gauches dans le sens de marche.

Ensuite, raccordez le décodeur aux sorties moteur :

- câble orange à la sortie moteur qui était auparavant raccordée aux patins droits ;
- câble gris à la sortie moteur qui était auparavant raccordée aux patins gauches.

Maintenant, raccordez les dispositifs de fonction aux sorties de fonction. Voici les réglages d'usine de celles-ci : les sorties A et B réagissent à F0 avec inversion selon le sens de marche et les sorties C et D réagissent à F1 et F2. Ces réglages peuvent être modifiés.

Si vous êtes d'accord d'utiliser les sorties de fonction telles que réglées en usine, raccordez alors les sorties comme suit :

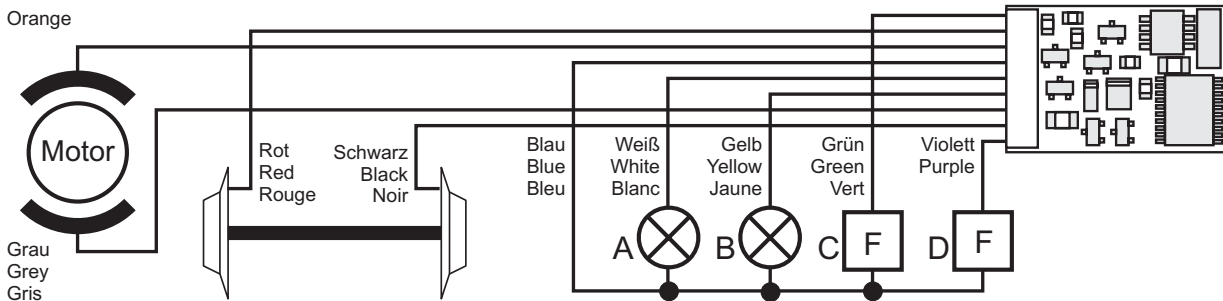
- sortie A (câble blanc) à l'ampoule avant (selon sens de marche sélectionné) ;
- sortie B (câble jaune) à l'ampoule arrière (selon sens de marche sélectionné).

Si le second pôle des ampoules n'est pas relié électriquement au châssis de la locomotive (donc, s'il est au potentiel zéro), raccordez-le au câble bleu (voir illustration). S'il existe une liaison entre les ampoules et le châssis, le câble bleu n'est pas utilisé. En cas de retour de courant par le câble bleu, les ampoules brilleront davantage. En outre, les feux de signalisation (avec inversion selon le sens de marche) fonctionneront également en exploitation conventionnelle en courant continu. Quelle que soit la variante choisie, elle est essentiellement dépendante du type constructif de la locomotive.

Si votre locomotive est équipée de diodes lumineuses, tenez compte de ceci : câble bleu = pôle "plus" (anode de la diode) ; sortie de fonction = pôle "moins" (cathode de la diode). La tension entre la borne de sortie et le câble bleu étant d'environ 16 V, n'oubliez pas de placer une résistance adéquate en série.

Raccordez maintenant les sorties de fonction C et D pour autant que d'autres dispositifs de fonction existent sur votre locomotive :

- sortie C (câble vert) à un dispositif de fonction ;
- sortie D (câble violet) à un autre dispositif de fonction.



Anschluß des
Wiring the
Montage du décodeur
LE1024A / LE1025A

Test des Einbaus

Stellen Sie (ohne das Gehäuse aufzusetzen) die Lokomotive auf das Programmiergleis und lesen Sie die Adresse aus. Bei Auslieferung ist der Empfänger auf die Adresse 03 programmiert. Wenn Sie den Empfänger bis hierher richtig angeschlossen haben, so sollten Sie diese Adresse auslesen können. Ist dies nicht der Fall, so ist Ihnen bei der Verkabelung möglicherweise ein Fehler unterlaufen. Kontrollieren und ändern Sie ggf. die Verkabelung.

Nun können Sie mit der Lokomotive auf Ihrer Anlage zur ersten Probefahrt starten.

Programmierung des Lokempfängers.

Lokadresse, Anfah- und Bremsverzögerung sowie alle anderen Eigenschaften des Lokempfängers können durch PROGRAMMIERUNG beliebig oft geändert werden. Diese Eigenschaften werden im Lokempfänger dauerhaft, also auch beim Abschalten der Betriebsspannung, "aufgehoben". In der (amerikanischen) Normung werden die Speicher als "Configuration Variable", kurz: "CV" bezeichnet. Das Einschreiben/Auslesen der Werte erfolgt elektronisch, die Lokomotive muß also nach Einbau des Empfängers nicht mehr geöffnet werden.

Zur Programmierung des Lokempfängers können folgende Digital plus Geräte eingesetzt werden:

- Zentrale LZ100 (mit einem Handregler LH100) oder dem Interface LI100.
● SET02
● compact

Wie die Programmierung im einzelnen durchgeführt wird, erfahren Sie aus den Betriebsanleitungen der genannten Geräte.

Der Decoder ist im Lieferzustand auf Betrieb mit Adresse 3, 28 Fahrstufen, interner Geschwindigkeitskennlinie, Funktion nicht gedimmt eingestellt. Der Decoder kann sofort mit diesen Einstellungen verwendet werden. Die Einstellungen können selbstverständlich geändert werden.

Testing the installation

Place the locomotive on the programming track (without its housing) and read the address. Ex-works, the decoder is programmed to the address 03. If you have connected the decoder correctly thus far you should now be able to read the address. If you are not able to do so it is possible that you have made a mistake when connecting the cables. Do not subject the loco to full running track power until you obtain the correct "03" address read-out. Check the cable connections and change them as required. You should now be able to send your locomotive on its first test run on your layout.

Programming the decoder.

The locomotive address, acceleration and deceleration delay, and all other features of the locomotive decoder can be changed as often as desired by reprogramming. The features are "stored" permanently in special locations even when the operational voltage is switched off. These locations are called "configuration variables" or simply CV. The configuration of the values is done electronically, which means that it is not necessary to open the locomotive again after the decoder has been installed.

To program the locomotive decoder you need one of the following Digital plus systems:

- LZ100 with manual controls LH100/ LH200 or the interface LI100
● SET02
● compact

For detailed instructions on how to program using the devices mentioned, please refer to the operating instructions which accompany those devices.

On delivery the decoder is programmed for operating with a basic address, 28 running notches and an internal speedline. The decoder can be used immediately on purchase with these basic configurations. All configurations can, of course, be changed.

Test après montage

Posez maintenant la locomotive (avant de remettre la caisse sur le châssis) sur la voie de programmation et sélectionnez l'adresse. En usine, le décodeur est d'office programmé sur l'adresse 03. Si vous avez raccordé correctement le décodeur, vous devriez pouvoir lire cette adresse. Si ce n'est pas le cas, une faute vous a peut-être échappé lors du câblage. Contrôlez et modifiez le câblage le cas échéant.

Vous pouvez maintenant procéder à un premier essai de marche sur votre réseau.

Programmation du décodeur

Au moyen de la PROGRAMMATION, on peut modifier à volonté l'adresse de locomotive, les temporisations d'accélération et de freinage ainsi que toutes les autres propriétés du décodeur. Ces propriétés sont "conservées" de manière permanente au sein du décodeur, même après avoir débranché le courant d'alimentation. Dans les normes (américaines), les emplacements mémoriels sont désignés " Configuration Variable", en abrégé "CV". L'encodage et la lecture des valeurs mémorisées se font électroniquement de sorte que la locomotive ne devra plus jamais être ouverte une fois le décodeur installé.

Pour programmer les décodeurs de locomotive, il faut disposer des appareils suivants :

- Centrale LZ100 (avec un régulateur LH100) ou interface LI100 ;
● SET02 ;
● compact.

En ce qui concerne la programmation en particulier, voyez les instructions accompagnant les appareils susmentionnés.

En usine, le décodeur est réglé sur l'adresse de base 3, sur le mode de marche à 28 crans, sur la courbe caractéristique interne de vitesse et avec intensité (dimming) des fonctions non atténuée. Tous ces réglages sont évidemment modifiables.

Liste der unterstützten CVs List of used CVs Liste des CV prises en charge

Table with 3 columns: CV, min-max def., CV Definition, CV definition, Définition de la CV. Rows include Basisadresse, Anfahrsprung, Beschleunigung, Bremsverz., V max, Versionsnummer, Hersteller-ID, Wiederholrate, extended address, Mehrfachtraktionsadresse, Decoder Einstellungen, direction, speed steps, locomotive operation mode, speed curve, and decoder address settings.



CV	min.	max	def.	CV Definition	CV definition	Définition de la CV
50	bit			Decoder Einstellungen 2	Decoder configuration 2	Réglages niveau 2
	'1'	'0'		Regelung (Lastausgleich) ausgeschaltet.	back emf feature off	Régulation moteur désactivée
	'1'	'1'		Regelung (Lastausgleich) eingeschaltet.	back emf feature on	Régulation moteur activée
	2	'0'		nicht benutzt.	not used	Non utilisé.
	3	'1'	'0'	bremsen im Analogbetrieb wenn CV29 Bit 3 gelöscht	brake momentum on DC operation if CV29 Bit 3 is not set	Freinage en mode analogique lorsque le bit 3 de la CV29 est effacé (= 0)
	4-8			nicht benutzt.	not used	Non utilisé.
51	bit			Einstellungen Funktionsausgang A	Configuration function output A	Réglages de la sortie de fonction A
	1	'0'	'0'	F-Ausg. A und B verhalten sich richtungsabhängig	function output A and B react directionally.	Les sorties A et B s'alternent selon sens de marche
		'1'		F-Ausg. A reagiert auf F0, F-Ausg. B reagiert auf F1.	function output A and B react independently: A to F0 and B to F1	La sortie A réagit à F0 et la sortie B réagit à F1
	2			Dimmen F-Ausg. A. Nur wirksam w. Bit 3 gesetzt	dimming f-output A, only effective if bit 3 is set.	Dimming de la sortie A, uniquement utilisable lorsque le bit 3 est inscrit (= 1).
		'0'	'0'	F-Ausg. A ist immer gedimmt wenn Bit 3 gesetzt	f-output A is always dimmed if bit 3 is set.	Sortie A toujours réglable quand le bit 3 est inscrit (= 1)
		'1'		und Bit 1=0: Dimmen mit F1 ein/aus	and bit 1=0: dimming switched with F1	et que le bit 1 = 0 : le réglage se fait via la touche F1
				und Bit 1=1: Dimmen mit F4 ein/aus	and bit 1=1: dimming switched with F4	et que le bit 1 = 1 : le réglage se fait via la touche F4
	3	'1'		F-Ausgang A kann gedimmt werden	f-output A can be dimmed	La sortie A peut être réglée en intensité.
	4			nicht benutzt.	not used	Non utilisé.
	5	'1'	'0'	Gyrolight	Gyrolight	Gyrolight (gyrophare rapide).
	6	'1'	'0'	Marslight	Marslight	Marslight (gyrophare lent).
	7	'1'	'0'	Strobe (Blitz)	Strobe	Strobe (flash)
	8	'1'	'0'	double Strobe (Doppelblitz). Bits 4 bis 8 sind nurwirksam wenn Bit 1 ebenfalls gesetzt! Ist mehr als ein Bit gesetzt, so wirkt das höhere	double Strobe Bits 4 through 8 only effective if bit 1 is set. If more than one bit is set, the higher one is effective	Double strobe (double flash). Les bits 4 à 8 incluent ne sont opérants que si le bit 1 est également inscrit! S'il y a plusieurs bits inscrits, c'est le plus élevé qui agit.
52	0-255	64		Dimmwert F-Ausgang A	Dimming f-output A	Valeur de l'intensité (dimming) à la sortie A: 0=intensité nulle ; 255=intensité maximale.
				0 ist aus, 255 ist maximale Helligkeit.	0 is dark 255 is max brightness	
53	bit			Blinken F-Ausgänge C und D.	Blinking f-outputs C and D	Clignotement des sorties C et D
	1	'1'	'0'	F-Ausgang C blinkt wenn aktiv.	Output C blinks if active	La sortie C clignote lorsqu'elle est activée
	2	'1'	'0'	F-Ausgang D blinkt wenn aktiv.	Output D blinks if active	La sortie D clignote lorsqu'elle est activée
	3	'1'	'0'	Ditchlight: Ausg. C und D blinken abwechselnd.	Ditchlight.	Clignotement alternatif (ditchlight) des sorties C et D
	4-8			nicht benutzt.	not used	Non utilisés.
54	bit			Mapping F-Ausgang C bei Ditchlight wird mit der hier eingestellten Funktion das Ditchlight ein- und ausgeschaltet	Function assignment for output C. if Ditchlight, this function switches Ditchlight on and off	Attribution de la sortie de fonction C En cas de ditchlight, celui-ci est activé et désactivé avec la touche de fonction encodée ici.
	1	'1'	'1'	F-Ausgang C reagiert auf F1	Output C is controlled by F1	La sortie C réagit à la touche F1
	2	'1'	'0'	F-Ausgang C reagiert auf F2	Output C is controlled by F2	La sortie C réagit à la touche F2
	3	'1'	'0'	F-Ausgang C reagiert auf F3	Output C is controlled by F3	La sortie C réagit à la touche F3
	4	'1'	'0'	F-Ausgang C reagiert auf F4	Output C is controlled by F4	La sortie C réagit à la touche F4
	5	'1'	'0'	F-Ausgang C reagiert auf F5	Output C is controlled by F5	La sortie C réagit à la touche F5
	6	'1'	'0'	F-Ausgang C reagiert auf F6	Output C is controlled by F6	La sortie C réagit à la touche F6
	7	'1'	'0'	F-Ausgang C reagiert auf F7	Output C is controlled by F7	La sortie C réagit à la touche F7
	8	'1'	'0'	F-Ausgang C reagiert auf F8	Output C is controlled by F8	La sortie C réagit à la touche F8
55	bit			Mapping F-Ausgang D wie CV54, Wirkung auf F-Ausg. D	Function assignment for output D. same as CV54, effective on output D	Attribution de la sortie de fonction D. Comme pour CV 54, mais avec effet sur sortie D.
56	0-255			Blinkfrequenz F-Ausgang C und D. Frequenz in Hz = 1/0.016*(1+CV56)	Blinking Rate for Outputs C and D. Frequency in Hz = 1/0.016*(1+CV56)	Fréquence de clignotement des sorties C et D. Fréquence en Hz = 1/0.016*(1+CV 56)
57	bit			Einstellungen Funktionsausgang B	Configuration function output B	Réglages de la sortie de fonction B
	1		'0'	nicht benutzt.	not used	Non utilisé.
	2			Bits 2 bis 8 wie CV51, Auswirkung auf Ausgang B	Bits 2 through 8 as CV51, effect on output B	Bits 2 à 8 comme pour CV 51, mais avec effet sur sortie B.
58	0-255	64		Dimmwert F-Ausgang B	Dimming function output B	Valeur de l'intensité à la sortie B.
				0 ist aus, 255 ist maximale Helligkeit.	0 is dark, 255 is max brightness	0 = intensité nulle ; 255 = intensité maximale.
67				Werte für Geschwindigkeitskennlinie	Values for user defined speed curve	Les valeurs encodées en CV 67 à 94.
bis 94	0-255	0				déterminent la courbe caractéristique de vitesse

Nicht geeignet für Kinder unter 3 Jahren wegen verschluckbarer Kleinteile. Bei unsachgemäßem Gebrauch besteht Verletzungsgefahr durch funktionsbedingte Kanten und Spitzen! Nur für trockene Räume. Irrtum sowie Änderung aufgrund des technischen Fortschrittes, der Produktpflege oder anderer Herstellungsmethoden bleiben vorbehalten. Jede Haftung für Schäden und Folgeschäden durch nicht bestimmungsgemäßen Gebrauch, Nichtbeachtung dieser Gebrauchsanweisung, Betrieb mit nicht für Modellbahnen zugelassenen, umgebauten oder schadhafte Transformatoren bzw. sonstigen elektrischen Geräten, eigenmächtigen Eingriff, Gewaltwirkung, Überhitzung, Feuchtigkeitseinwirkung u.ä. ist ausgeschlossen; außerdem erlischt der Gewährleistungsanspruch.

Not suitable for children under three because of the danger of their swallowing the small constituent pieces. Improper use can result in injury from functionally necessary points and edges. For use only in dry areas. We reserve the right to make changes in line with technical progress, product maintenance or changes in production methods. We accept no responsibility for errors which may occur for similar reasons. We accept no responsibility for direct or indirect damage resulting from improper use, non observance of instructions, use of transformers or other electrical equipment which is not authorised for use with model railways or transformers or other electrical equipment which has been altered or adapted or which is faulty. Nor can we accept responsibility when damage results from unsupervised adjustments to equipment or from acts of violence or from overheating or from the effects of moisture etc.. Furthermore, in all such cases guarantees become invalid.

Les appareils numériques sont non indiqués pour les enfants en dessous de 3 ans en raison des petites pièces susceptibles d'être avalées. En cas d'utilisation incorrecte existe un danger de blessures dues à des arêtes vives ! Les appareils sont uniquement utilisables dans des locaux secs. Sauf erreur due à des modifications en raison de progrès techniques, de la mise à jour des produits ou d'autres méthodes de production. Est exclue toute responsabilité pour des dommages et conséquences de dommages suite à un emploi des produits non conforme à la destination, à un non-respect du mode d'emploi, à une exploitation autre que dans un chemin de fer miniature, avec des transformateurs de courant modifiés ou détériorés ou d'autres appareils électriques, à une intervention autoritaire, à une action violente, à une surchauffe, à l'humidité, entre autres choses. De surcroît est éteinte toute prétention à l'exécution de la garantie.