

Technische Daten	Technical data
Maximale Belastbarkeit	current carrying capacity
des gesamten Decoders	of the decoder in sum
0.5 A	
Motorausgang	motor output
0.5 A	
Funktionsausgang A und B	function output A and B
150 mA	
Lokadressen	Addresses
1 - 9999	
Fahrstufen	speed steps
14, 27, 28, 128	
Abmessungen	Dimensions
13 x 9 x 3,7 mm	

Eigenschaften:

- Regelung der Motordrehzahl (Lastausgleich)
- getrennt einstellbare Anfahr- und Bremsverzögerung
- einstellbare Maximalgeschwindigkeit
- Programmieren während des Betriebes
- Mehrfachtraktion
- 2 Funktionsausgänge A und B, einstellbar auf:
 richtungsabhängige Funktion (F0), Ausgang A
 vorwärts aktiv, Ausgang B rückwärts aktiv
 einzeln schaltbar: Ausgang A reagiert auf F0,
 Ausgang B reagiert auf F1
 einzeln dimmbar
 Marslight
 Gyrolight
 Strobe
 Double Strobe
- Betrieb auf Gleichstromanlage (Analogbetrieb) möglich.
 Diese Eigenschaft ist abschaltbar.

Wichtige Sicherheitshinweise

Digital plus Lokdecoder dürfen ausschließlich verwendet werden mit Lenz DIGITAL plus oder einer anderen handelsüblichen Digitalsteuerungen mit NMRA-Konformitäts-Siegel. Fragen Sie im Zweifelsfall beim Lieferanten des Systems nach.

Beachten Sie die maximale Belastbarkeit des Motorausgangs und der Lichtausgänge. Sie müssen sicherstellen, daß diese maximale Belastbarkeit nicht überschritten wird. Bei einer Überlastung wird der Empfänger zerstört! Die Bauteile des Lokempfängers dürfen auf keinen Fall Metallteile des Chassis oder des Lokgehäuses berühren. Es entsteht ein Kurzschluß innerhalb des Lokempfängers, und er wird zerstört.

Wickeln Sie aber den Lokempfänger nie in Isolierband ein, hierdurch wird die notwendige Luftzirkulation um den Empfänger verhindert. Kleben Sie vielmehr die Metallteile der Lokomotive mit Isolierband o.ä. ab. Hierdurch können Sie ungewollte Kurzschlüsse vermeiden, ohne daß der Empfänger 'erstickt'. Fixieren Sie den Empfänger mit doppelseitigem Klebeband.

Die in den technischen Daten angegebenen Belastbarkeiten dürfen nicht überschritten werden.

Bevor Sie einen Digital plus Lokempfänger einbauen, prüfen Sie die Lokomotive vor dem Umbau im normalen Gleichstrombetrieb auf einwandfreie Funktion. Ersetzen Sie verschlissene Kohlen und durchgebrannte Birnchen. Nur eine Lok mit einwandfreier Mechanik kann mit einem Lokempfänger einwandfrei fahren.

Features:

- back emf-feature (constant speed)
- acceleration and deceleration seperately adjustable
- adjustable maximum speed
- Programming on Main
- multi unit capability (advanced consistng)
- 2 function outputs A and B may be configured in many ways:
 depending on direction (F0), output A forward active,
 output B reverse active or
 individually, output A reacts on F0, output B
 reacts on F1
 outputs can be dimmed
 Marslight
 Gyrolight
 Strobe
 Double Strobe
- Operation on standard DC systems (analogue operation) possible. This feature can be disabled.

Important safety instructions:

The Digital plus locomotive decoders are to be used only with Lenz Digital plus or other standard digital control with an NMRA-conformance seal. If in doubt, ask the system suppliers.

Note the maximum current-carrying capacity of the motor output and the light outputs. Make sure that the maximum current-load is not exceeded. Exceeding this will destroy the decoder! The parts of the locomotive decoder must not on any account touch the metal components of the chassis or the body of the locomotive. This could cause a short-circuit within the locomotive decoder which might destroy it.

Never wrap the locomotive decoder in insulating tape, as this prevents the necessary air circulation around the decoder. Instead, put insulating tape or something similar around the metal components of the locomotive. By doing so you can avoid unintentional short-circuits without depriving the decoder of air. Use double-sided adhesive-tape to affix the decoder.

Locomotives equipped with Digital plus decoders must not be run using powered overhead line either on conventional DC control or DCC control This could subject the locomotive to double the voltage and this would destroy the decoder.

The current carrying capacities noted in the technical data above may not be exceeded.

Before installing a Digital plus Decoder, check the loco in normal DC operation to make sure that it works as it should before modifying the locomotive.

Replace worn wheel contacts, motor brushes and blown bulbs. Only a locomotive that is mechanically OK will function properly with a locomotive decoder.

Einbau des LE010XF

Notieren Sie sich, welcher Motoranschluß mit den rechten und welcher mit den linken Radschleifern verbunden ist. Dies erspart Ihnen beim Anschluß des Lokempfängers Versuche, welches Kabel des Lokempfängers an welchen Motoranschluß gelötet werden muß, um die richtige Fahrtrichtung einzustellen.

Die Motoranschlüsse müssen nach Entfernen der bisherigen Kabel potentialfrei sein. Das heißt, sie dürfen keine Verbindung zum Chassis oder den Lokrädern (Radschleifern) mehr haben. Achten Sie auch darauf, daß solche Verbindungen mitunter erst durch Aufsetzen des Gehäuses entstehen können!

Wenn Sie sich nicht sicher sind, ob alle Voraussetzungen zum Einbau erfüllt sind, wenden Sie sich an einen Servicebetrieb

Schließen Sie den Lokempfänger zuerst an die Radschleifer an:

- rotes Kabel an die in Fahrtrichtung rechten Radschleifer
- schwarzes Kabel an die in Fahrtrichtung linken Radschleifer.

Dann verbinden Sie den Empfänger mit den Motoranschlüssen:

- oranges Kabel an den Motoranschluß, der vorher mit den rechten Radschleifern verbunden war
- graues Kabel an den Motoranschluß, der vorher mit den linken Radschleifern verbunden war.

Nun schließen Sie die Funktionen an. Im Auslieferungszustand sind diese Funktionsausgänge wie folgt eingestellt: Ausgänge A und B reagieren fahrtrichtungsabhängig auf F0, die Ausgänge C und D reagieren auf F1 und F2. Diese Einstellung kann geändert werden.

Wenn Sie die Funktionsausgänge in der Werkseinstellung verwenden möchten, dann verbinden Sie die Ausgänge wie folgt:

- Funktionsausgang A (weißes Kabel) an das in Fahrtrichtung vordere Birnchen,
- Funktionsausgang B (gelbes Kabel) an das in Fahrtrichtung hintere Birnchen.

Sind die Glühbirnchen nicht elektrisch mit dem Chassis der Lokomotive verbunden (wir nennen diese dann "potentialfrei"), so schließen Sie nun noch den anderen Pol der Lampen an das blaue Kabel an, wie in der Abbildung zu sehen. Besteht eine Verbindung zwischen Glühbirnen und Chassis, so bleibt das blaue Kabel unbenutzt. Bei Anschluß am blauen Kabel leuchten die Glühbirnen etwas heller, außerdem funktioniert dann die richtungsabhängige Beleuchtung auch im Betrieb mit normalem Gleichstrom. Welche der Varianten Sie umsetzen, hängt von der Konstruktion der Lokomotive ab.

Für den Anschluß von Leuchtdioden gilt: Blaues Kabel ist "Pluspol" (Anodenseite der LED), Funktionsausgang ist "Minuspol" (Kathodenseite der LED). Die Spannung am Funktionsausgang beträgt ca. 16V. Vergessen Sie nicht den erforderlichen Vorwiderstand.

Schließen Sie nun noch den Funktionsausgang C und D an, sofern eine weitere Funktion in Ihrer Lok vorhanden ist.

- Funktionsausgang C (grünes Kabel) an eine weitere Funktion.
- Funktionsausgang D (violette Kabel) an eine weitere Funktion.

Installation of the LE010XF

Take note of which motor connection is linked to the right-hand locomotive wheels and which to the left. If you do this you will not have to try out which cable of the decoder needs to be soldered to which connection of the motor in order to achieve the desired direction of travel.

After the removal of the original connections to the motor brushes, both the motor brushes must be potential free and completely isolated from both tracks. This means that they must not be connected in any way to the chassis or to the wheels of the locomotive. Also bear in mind that such connections are sometimes created only when the chassis is put back!

Please contact a service centre if you are in any doubt as to whether all preconditions for the installation are fulfilled!

First connect the decoder to the pick-ups from the wheels of the locomotive:

- red cable to the wheels which in relation to the direction of travel are on the right-hand side of the locomotive
- black cable to the wheels which in relation to the direction of travel are on the left-hand side of the locomotive

Then connect the decoder to the motor connections:

- orange cable to the motor connection previously connected to the right-hand locomotive wheels
- grey cable to the motor connection previously connected to the left-hand locomotive wheels.

Now connect the functions. Ex-works default settings for the functions are configured as follows: function outputs A and B as direction-dependent outputs reacting to F0, function outputs C and D react to F1 and F2. This configuration can be altered as desired.

If you wish to use the function outputs in their initial configuration then connect the outputs as follows:

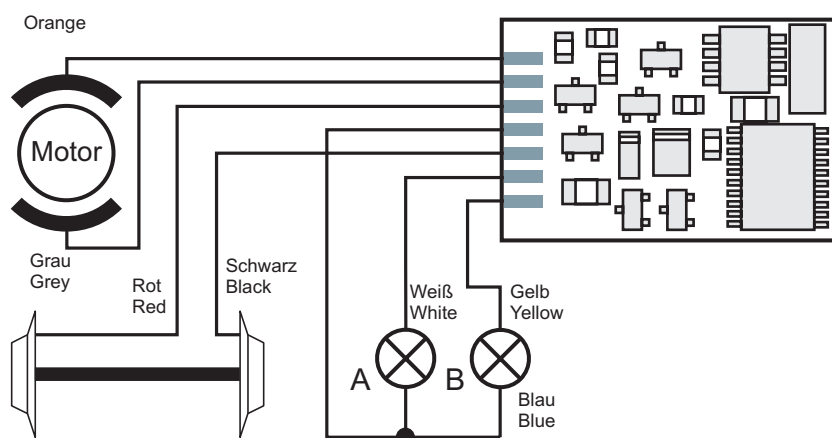
- function output A (white cable) to the bulb which in relation to the direction of travel is at the front
- function output B (yellow cable) to the bulb which in relation to the direction of travel is at the back

If the functions inside the locomotive (e.g. the bulbs of the direction dependent lights) are not electrically connected to the chassis of the locomotive (i.e. if they are, "potential free") then connect the other pole of the function to the blue cable, as shown in the illustration. If a connection between functions and chassis does exist, then the blue cable remains unused. When connected to the blue cable the bulbs shine somewhat brighter and, in addition, the direction dependent lighting then also works in normal DC operation. Which option you choose depends on the design of the locomotive.

For the connection of LEDs note that the blue cable is the positive pole (anode side of the LED) and the function output the negative pole (cathode side of the LED). The voltage at the function output is approx. 16 V. Please do not forget the necessary protective resistor.

Now connect the outputs C and D (if your locomotive has further functions):

- function output C (green cable) to another locomotive function.
- function output D (purple cable) to a another locomotive function.



Anschluß des LE010XF / Wiring the LE010XF

Test des Einbaus

Stellen Sie (ohne das Gehäuse aufzusetzen) die Lokomotive auf das Programmiergleis und lesen Sie die Adresse aus. Bei Auslieferung ist der Empfänger auf die Adresse 03 programmiert. Wenn Sie den Empfänger bis hierher richtig angeschlossen haben, so sollten Sie diese Adresse auslesen können. Ist dies nicht der Fall, so ist Ihnen bei der Verkabelung möglicherweise ein Fehler unterlaufen. Kontrollieren und ändern Sie ggf. die Verkabelung.

Nun können Sie mit der Lokomotive auf Ihrer Anlage zur ersten Probefahrt starten.

Programmierung des Lokempfängers.

Lokadresse, Anfah- und Bremsverzögerung sowie alle anderen Eigenschaften des Lokempfängers können durch PROGRAMMIERUNG beliebig oft geändert werden. Diese Eigenschaften werden im Lokempfänger dauerhaft, also auch beim Abschalten der Betriebsspannung, "aufgehoben". In der (amerikanischen) Normung werden die Speicher als "Configuration Variable", kurz: "CV" bezeichnet. Das Einschreiben/Auslesen der Werte erfolgt elektronisch, die Lokomotive muß also nach Einbau des Empfängers nicht mehr geöffnet werden.

Zur Programmierung des Lokempfängers können folgende Digital plus Geräte eingesetzt werden:

- Zentrale LZ100 (mit einem Handregler LH100) oder dem Interface LI100.
- SET02
- compact

Wie die Programmierung im einzelnen durchgeführt wird, erfahren Sie aus den Betriebsanleitungen der genannten Geräte.

Der Decoder ist im Lieferzustand auf Betrieb mit Adresse 3, 28 Fahrstufen, interner Geschwindigkeitskennlinie, Funktion nicht gedimmt eingestellt. Der Decoder kann sofort mit diesen Einstellungen verwendet werden. Die Einstellungen können selbstverständlich geändert werden.

Weitere Informationen

Weitere ausführliche Informationen zu den Digital plus Lokdecodern finden Sie in der "Information Digital plus Lokdecoder" die Sie von unserer Website www.digital-plus.de herunterladen oder direkt bei Lenz Elektronik anfordern können.

Testing the installation

Place the locomotive on the programming track (without its housing) and read the address. Ex-works, the decoder is programmed to the address 03. If you have connected the decoder correctly thus far you should now be able to read the address. If you are not able to do so it is possible that you have made a mistake when connecting the cables. Do not subject the loco to full running track power until you obtain the correct "03" address read-out. Check the cable connections and change them as required. You should now be able to send your locomotive on its first test run on your layout.

Programming the decoder.

The locomotive address, acceleration and deceleration delay, and all other features of the locomotive decoder can be changed as often as desired by reprogramming. The features are "stored" permanently in special locations even when the operational voltage is switched off. These locations are called "configuration variables" or simply CV. The configuration of the values is done electronically, which means that it is not necessary to open the locomotive again after the decoder has been installed.

To program the locomotive decoder you need one of the following Digital plus systems:

- LZ100 with manual controls LH100/ LH200 or the interface LI100
- SET02
- compact

For detailed instructions on how to program using the devices mentioned, please refer to the operating instructions which accompany those devices.

On delivery the decoder is programmed for operating with a basic address, 28 running notches and an internal speedline. The decoder can be used immediately on purchase with these basic configurations. All configurations can, of course, be changed.

Liste der unterstützten CVs List of used CVs

CV	min	max	default	CV Definition	CV definition
1	1	99	3	Basisadresse	Locomotive address
2	1	10	0	Anfahrspannung	starting voltage
3	1	255	4	Anfahrverz.	Acceleration delay
4	1	255	1	Bremsverz.	Deceleration delay
5	1	10	10	V max	Maximum speed
7	-	-	54	Versionsnummer	Version number
8	-	-	99	Herstellernummer	Manufacturer ID
9	1	15	10	Wiederholrate	repetition rate
17	-	-	0	erweiterte Adresse, höherwertiges Byte	extendend address, high byte
18	-	-	0	erweiterte Adresse, niederwertiges Byte	extendend address, low byte
19	1	99	0	Mehrfachtraktionsadresse	Multi unit (consist) address
29	Bit	6	6	Decoder Einstellungen 1	Decoder configuration 1
	1	0	0	Richtung normal	direction normal
	1	1	1	Richtung invertiert	direction inverted
	2	0	0	Fahrstufenmodus	speed step mode
		0	14	14 / 27 Fahrstufen	14 / 27 speed steps
		1	1	28 / 128 Fahrstufen	28 / 128 speed steps
	3			Betriebsart:	Usage on conventional DC layouts
	0			Lok fährt nur im Digitalbetrieb	locomotive operates in digital mode only
	1	1	1	Lok fährt sowohl im konventionellen als auch im digitalen Betrieb	locomotive operation possible on both conventional DC and DCC
	4		0	immer 0	always 0
	5			Geschwindigkeitskennlinie:	Speed Curve Selection:
	0	0	0	werksseitige Kennlinie	factory pre-set speed curve is used
	1	1	1	benutzerdefinierte Kennlinie	user defined speed curve is used
	6			Basis- oder erweiterte Adresse	Extended addressing
	0	0	0	Decoder benutzt Basisadresse aus CV1	Decoders uses CV1 as address
	1	1	1	Decoder benutzt Adresse aus CV17 und CV18	Decoder uses CV17 and CV18 as address
	7, 8		0	immer 0	always 0

weiter nächste Seite continued on next page

CV	min	max	default	CV Definition	CV definition
50	bit			Decoder Einstellungen 2	Decoder configuration 2
	1	0		Regelung (Lastausgleich) ausgeschaltet	back emf feature off
		1	1	Regelung (Lastausgleich) eingeschaltet	back emf feature on
	2		0	nicht benutzt	not used
	3	1	0	bremsen im Analogbetrieb wenn CV29 Bit 3 gelöscht	brake momentum on DC operation if CV29 Bit 3 is not set (Decoder set to DCC operation only)
51	bit			Einstellungen Funktionsausgang A	Configuration function output A
	1	0	0	F-Ausg. A und B verhalten sich richtungsabhängig	function output A and B react directionally
		1	1	F-Ausg. A reagiert auf F0, F-Ausg. B reagiert auf F1	function output A and B react independently: A to F0 and B to F1
	2		0	Dimmen F-Ausg. A. Nur wirksam w. Bit 3 gesetzt	dimming f-output A, only effective if bit 3 is set
		0	0	F-Ausg. A ist immer gedimmt wenn Bit 3 gesetzt und Bit 1=0: Dimmen mit F1 ein/aus	f-output A is always dimmed if bit 3 is set and bit 1=0: dimming switched with F1
		1	1	und Bit 1=1: Dimmen mit F4 ein/aus	and bit 1=1: dimming switched with F4
	3	1		F-Ausgang A kann gedimmt werden	f-output A can be dimmed
	4			nicht benutzt	not used
	5	1	0	Gyrolight	Gyrolight
	6	1	0	Marslight	Marslight
	7	1	0	Strobe (Blitz)	Strobe
	8	1	0	double Strobe (Doppelblitz). Bits 4 bis 8 sind nur wirksam wenn Bit 1 ebenfalls gesetzt! Ist mehr als ein Bit gesetzt, so wirkt das höhere	double Strobe Bits 4 through 8 only effective if bit 1 is set. If more than one bit is set, the higher one is effective
52	0	255	64	Dimmwert F-Ausgang A 0 ist aus, 255 ist maximale Helligkeit	Dimming f-output A 0 is dark 255 is max brightness
57	bit			Einstellungen Funktionsausgang B	Configuration function output B
	1		0	nicht benutzt	not used
	2-8			Bits 2 bis 8 wie CV51, Auswirkung auf Ausgang B	Bits 2 through 8 as CV51, effect on output B
58	0	255	64	Dimmwert F-Ausgang B 0 ist aus, 255 ist maximale Helligkeit	Dimming function output B 0 is dark 255 is max brightness
67	bis	0	255	Werte für Geschwindigkeitskennlinie	Values for user defined speed curve
94					

Nicht geeignet für Kinder unter 3 Jahren wegen verschluckbarer Kleinteile. Bei unsachgemäßem Gebrauch besteht Verletzungsgefahr durch funktionsbedingte Kanten und Spitzen! Nur für trockene Räume. Irrtum sowie Änderung aufgrund des technischen Fortschrittes, der Produktpflege oder anderer Herstellungsmethoden bleiben vorbehalten. Jede Haftung für Schäden und Folgeschäden durch nicht bestimmungsgemäßen Gebrauch, Nichtbeachtung dieser Gebrauchsanweisung, Betrieb mit nicht für Modellbahnen zugelassenen, umgebauten oder schadhaften Transformatoren bzw. sonstigen elektrischen Geräten, eigenmächtigen Eingriff, Gewalt einwirkung, Überhitzung, Feuchtigkeitseinwirkung u.ä. ist ausgeschlossen; außerdem erlischt der Gewährleistungsanspruch.

Not suitable for children under three because of the danger of their swallowing the small constituent pieces. Improper use can result in injury from functionally necessary points and edges. For use only in dry areas. We reserve the right to make changes in line with technical progress, product maintenance or changes in production methods. We accept no responsibility for errors which may occur for similar reasons. We accept no responsibility for direct or indirect damage resulting from improper use, non observance of instructions, use of transformers or other electrical equipment which is not authorised for use with model railways or transformers or other electrical equipment which has been altered or adapted or which is faulty. Nor can we accept responsibility when damage results from unsupervised adjustments to equipment or from acts of violence or from overheating or from the effects of moisture etc.. Furthermore, in all such cases guarantees become invalid.

Lenz
ELEKTRONIK GMBH

Hüttenbergstrasse 29
35398 Giessen
Hotline: 06403 900 133 - Fax: 06403 900 155
www.digital-plus.de
www.lenz.com
email: info@digital-plus.de

